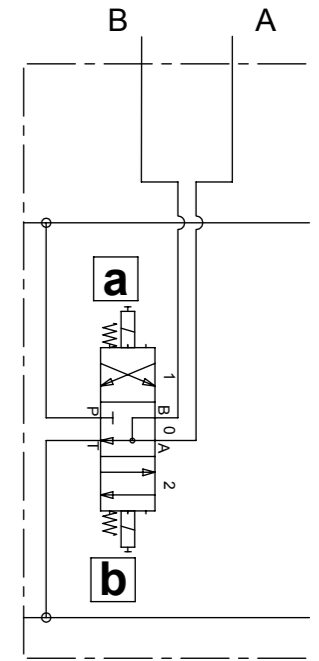
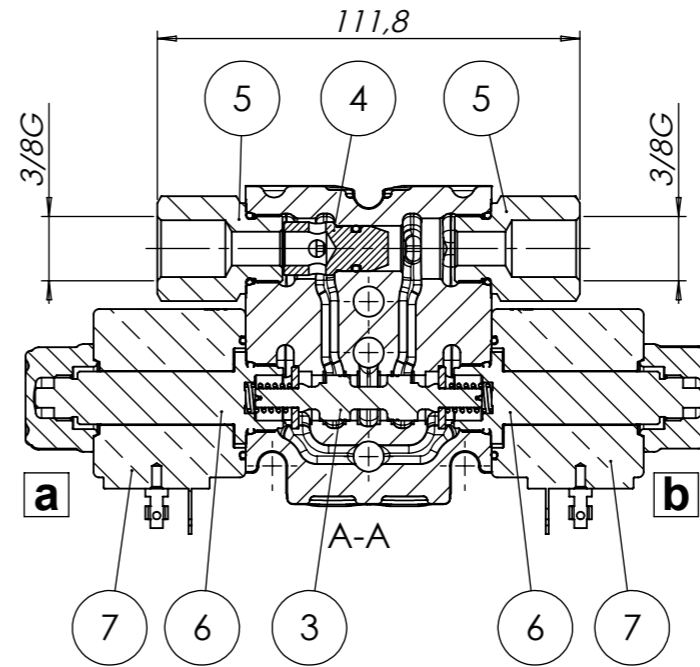
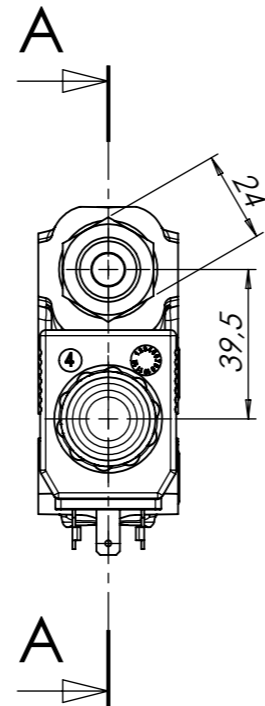
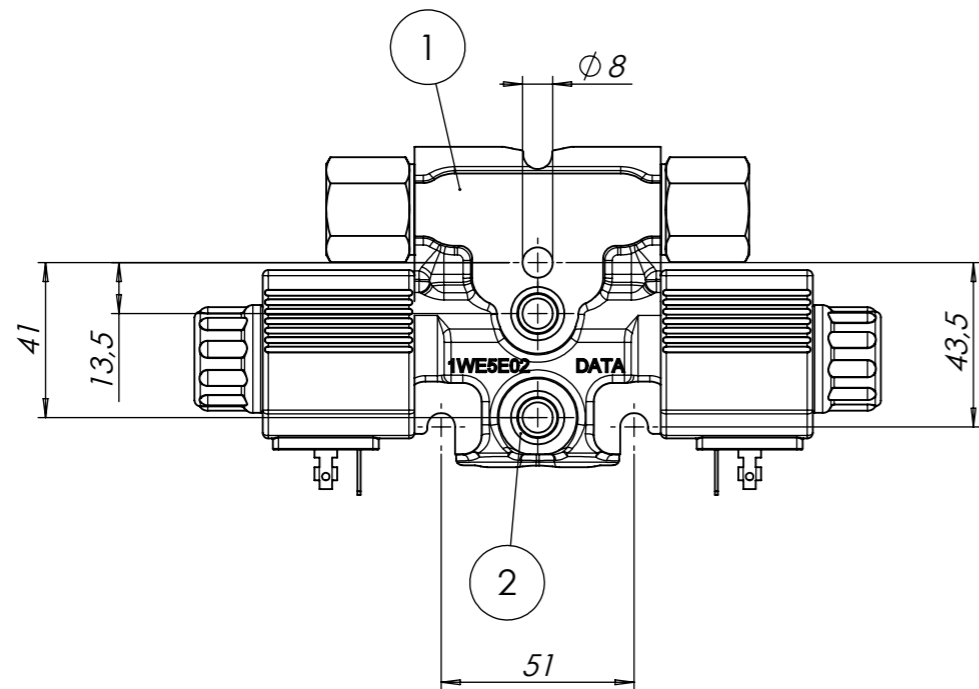
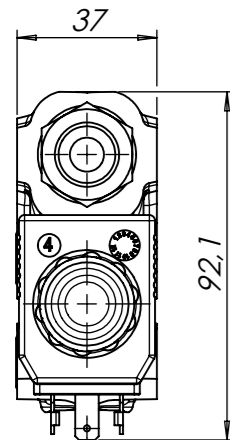
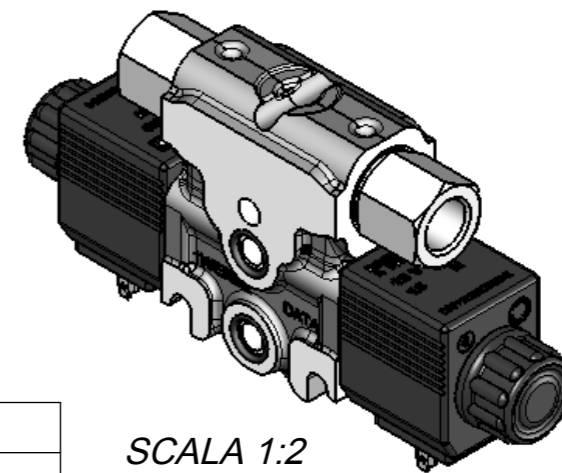
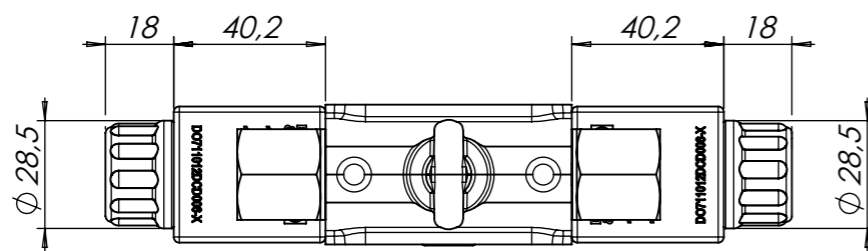


UTENZE PORTS	FILETTATURE THREAD	COPPIA DI SERRAGGIO TIGHTENING TORQUE	TAPPO DA RIMUOVERE PRIMA DELL'USO PLUGS TO BE REMOVED BEFOR USE
A-B	3/8"G ISO 1179	40-45 Nm	DO3856103801



A003



a, b

SCALA 1:2

Power	26,5W
Voltage	12V DC

NOTA

PROTETTO SUPERFICIALMENTE - Fe/Zn 7 - UNI ISO 2081 (White)
SURFACE PROTECTION - Fe/Zn 7 - UNI ISO 2081 (White)

Nr	Codice	Quantità	Descrizione
1	DO4WE5E0001L	1	LAP. EL.DNCE50 STANDARD
2	DO350A10082NBR90	2	OR DF1,78 DI10,82 NBR 90SH
3	DO29225E03001	1	SPOLA DNCE50 C.3 ELETTRICA CORSA 2.1_2.1 40 l/min COD.DPM:0124522 MASCHIO S3
4	DO58883	1	KIT TAPPO SEPARAZIONE LATERALE BOCCHIE DNCE50+OR
5	DO589MFG38G001	2	KIT NIPPLE OR MF 3/8G M18x1
6	DO770063029	2	KIT PILOTA D.14 M18x1 CORSA 2.1mm
7	DO712012DCD026	2	KIT BOBINA+OR 12V DC 26.5W 5.4OHM PILOTI D14 CONNETTORE DIN43650

0	EMISSIONE - ISSUE	20/12/2012	M. NORI
Rev.	Descrizione / Description	Data/Date	Disegnato/Designed by

DESCRIZIONE / DESCRIPTION
BW0500AO A 003 F A NN NN NN NN A A

	PRODOTTO FINITO 20/18/13 END PRODUCT ISO FDSI 4406.2 1999	FOGLIO / SHEET 1	
	SCALA / SCALE 1:2	DERIVATO DA / DERIVE FROM	
REPRODUCTION NOT PERMITTED ALL RIGHT RESERVED		TOUTE REPRODUCTION NON AUTORISEE EST INTERDITE	
		VIETATE LE RIPRODUZIONI NON AUTORIZZATE	